



### Aktif Güvenlik

Yapay Zeka Destekli  
Aktif Ark Koruması



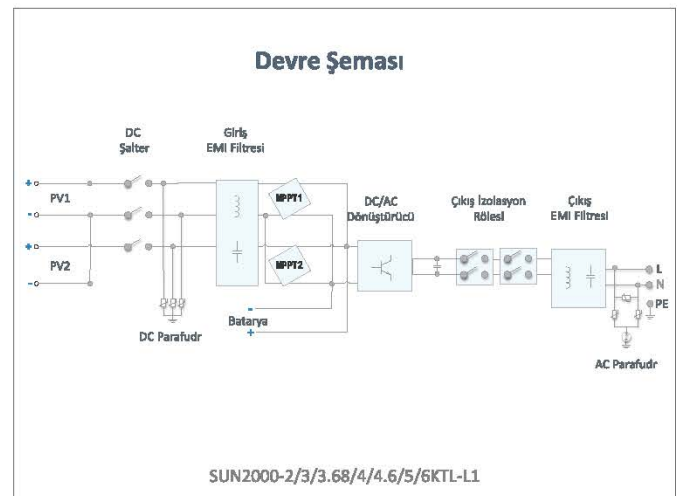
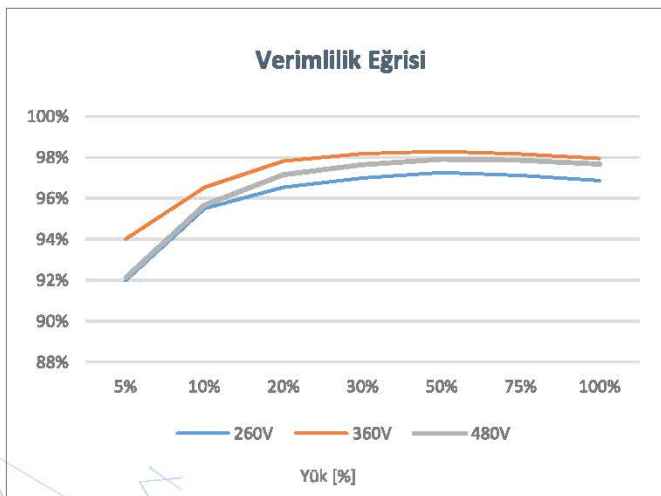
### Yüksek Verim

Optimizer ile %30 Daha  
Yüksek Enerji



### 2 Kat Güç

5KW AC Çıkışa Ek,  
5KW Batarya Şarj İmkânı



Teknik Özellikler	SUN2000 -2KTL-L1	SUN2000 -3KTL-L1	SUN2000 -3.68KTL-L1	SUN2000 -4KTL-L1	SUN2000 -4.6KTL-L1	SUN2000 -5KTL-L1	SUN2000 -6KTL-L1
-------------------	---------------------	---------------------	------------------------	---------------------	-----------------------	---------------------	---------------------

## Verim

Maksimum Verimlilik	%98,2	%98,3	%98,4	%98,4	%98,4	%98,4	%98,4
Ağırlıklı Avrupa Verimliliği	%96,7	%97,3	%97,3	%97,5	%97,7	%97,8	%97,8

## Giriş (Güneş Paneli)

Tavsiye Edilen Maks. Panel Gücü <sup>1</sup>	3.000 Wp	4.500 Wp	5.520 Wp	6.000 Wp	6.900 Wp	7.500 Wp	9.000 Wp
Maksimum Giriş Gerilimi	600 V <sup>2</sup>						
Başlangıç Gerilimi	100 V						
MPPT Çalışma Gerilimi Aralığı	90 V – 560 V <sup>2</sup>						
Nominal Giriş Gerilimi	360 V						
MPPT Başına Maks. Giriş Akımı	12,5 A						
Maks. Kısa Devre Akımı	18 A						
MPPT Adedi	2						
MPPT Başına Maks. Giriş Adedi	1						

## Giriş (DC Batarya)

Uyumlu Batarya	LG Chem RESU 7H_R / 10H_R						
Çalışma Gerilimi Aralığı	350 ~ 450 Vdc						
Maks. Çalışma Akımı	10 A @7H_R / 15 A @10H_R						
Maks. Şarj Gücü	3.500 W @7H_R / 5.000 W @10H_R						
Maks. Deşarj Gücü (7H_R)	2.200 W	3.300 W	3.500 W	3.500 W	3.500 W	3.500 W	3.500 W
Maks. Deşarj Gücü (10H_R)	2.200 W	3.300 W	3.680 W	4.400 W	4.600 W	5.000 W	5.000 W

Uyumlu Batarya	HUAWEI Smart ESS Battery 5kWh – 30kWh						
Çalışma Gerilimi Aralığı	350 ~ 560 Vdc						
Maks. Çalışma Akımı	15 A						
Maks. Şarj Gücü	5.000 W <sup>3</sup>						
Maks. Deşarj Gücü	2.200 W	3.300 W	3.680 W	4.400 W	4.600 W	5.000 W	5.000 W

## Çıkış (Şebeke)

Şebeke Bağlantısı	Monofaze						
Nominal Çıkış Gücü	2.000 W	3.000 W	3.680 W	4.000 W	4.600 W	5.000 W <sup>4</sup>	6.000 W
Maks. Görünür Güç	2.200 VA	3.300 VA	3.680 VA	4.400 VA	5.000 VA <sup>5</sup>	5.500 VA <sup>6</sup>	6.000 VA
Nominal Çıkış Gerilimi	220 Vac / 230 Vac / 240 Vac						
Nominal Şebeke Frekansı	50 Hz / 60 Hz						
Maks. Çıkış Akımı	10 A	15 A	16 A	20 A	23 A <sup>7</sup>	25 A <sup>7</sup>	27.3 A
Ayarlanabilir Güç Faktörü	0,8 leading ... 0,8 lagging						
Maks. Toplam Harmonik Bozunum	≤ %3						

## Çıkış (Backup Box-B0 ile Yedek Güç)

Maks. Görünür Güç	5.000 VA						
Nominal Çıkış Gerilimi	220 V / 230 V						
Maks. Çıkış Akımı	22,7 A						
Güç Faktörü Aralığı	0,8 leading ... 0,8 lagging						

\*1 Bağlı güneş panellerinin tümünde SUN2000-450W-P kullanılarak uzun dizi tasarlendiğinde, maksimum giriş gücü 10 kWp olacaktır.

\*2 İnvörtör LG batarya ile çalışırken maks. giriş gerilimi ve çalışma gerilimi Get limit 495 V'a düşürülecektir.

\*3 2.500 W @ 5kWh HUAWEI ESS batarya

\*4 AS4777.2: 4.991W. \*5. VDE-AR-N 4105: 4.500VA / AS4777.2: 4.999VA. \*6. AS4777.2: 4.999VA / C10/11.5.000VA \*7. AS4777.2: 21,7A.

Teknik Özellikler	SUN2000 -2KTL-L1	SUN2000 -3KTL-L1	SUN2000 -3.68KTL-L1	SUN2000 -4KTL-L1	SUN2000 -4.6KTL-L1	SUN2000 -5KTL-L1	SUN2000 -6KTL-L1 <sup>1</sup>
-------------------	---------------------	---------------------	------------------------	---------------------	-----------------------	---------------------	----------------------------------

## Koruma &amp; Özellikler

Anti-adalama Koruması	Evet
DC Ters Polarite Koruması	Evet
İzolasyon Takibi	Evet
DC Parafudr	Evet, EN/IEC 61643-11'e göre Tip-II Koruma Sınıfı
AC Parafudr	Evet, EN/IEC 61643-11'e göre Tip-II Koruma Sınıfı
Artık Akım Takibi	Evet
AC Aşırı Akım Koruması	Evet
AC Kısa Devre Koruması	Evet
AC Aşırı Gerilim Koruması	Evet
Aşırı Isınma Koruması	Evet
Ark Arızası Koruması	Evet
Şebekeden Batarya Şarjı	Evet

## Genel Bilgiler

Çalışma Sıcaklığı Aralığı	-25 ~ +60 °C
Bağıl Nem Aralığı	%0 RH ~ %100 RH
Çalışma Rakımı	0 ~ 4.000 m (2.000 m Sonrası Güç Kısmı)
Soğutma	Doğal Konveksiyon
Gösterge Paneli	LED Göstergeler; Dahili WLAN + FusionSolar APP
Haberleşme	Dahili WLAN modülü ile RS485, WLAN, Smart Dongle-WLAN-FE ile Ethernet (Opsiyonel); Smart Dongle-4G (Opsiyonel) ile 4G / 3G / 2G
Ağırlık (Kurulum Aparatı ile)	12,0 kg (26,5 lb)
Ölçüler (Kurulum Aparatı ile)	365mm * 365mm * 156 mm (14,4 x 14,4 x 6,1 inç)
Koruma Sınıfı	IP65
Gece Güç Tüketimi	< 2,5 W

## Optimizier Uyumluluğu

DC MBUS Uyumlu Optimizier	SUN2000-450W-P
---------------------------	----------------

## Standart Uyumluluğu ( Talep Üzerine Daha Fazlası Sunulabilir )

Güvenlik	EN/IEC 62109-1, EN/IEC 62109-2
Şebeke Bağlantı Standartları	G98, G99, EN 50549-1, CEI 0-21, VDE-AR-N-4105, AS 4777.2, C10/11, ABNT, UTE C15-712, RD 1699, TOR D4, IEC61727, IEC62116